

Erweiterte Zulassung für freitragende Holztreppe

Thumm & Co., langjähriger Partner von Handwerksbetrieben im Bereich Treppensysteme und Geländer, hat die Zulassung für den Bereich freitragende Holztreppe erweitert. Erstmals, so das Unternehmen, lassen sich damit auch freitragende Holztreppe mit reduzierter Stufenstärke ohne tragenden Handlauf ausführen.

„Wir betreiben seit vielen Jahren Zulassungen für freitragende Holztreppe. Unsere Kunden haben an unseren Zulassungen sehr geschätzt, dass wir ohne tragendes Geländer auskommen“, berichtet Geschäftsführer Dr. Claus Thumm. „Um den Anforderungen an die Statik gerecht zu werden, haben wir uns für stärkere Trittstufen entschieden, und damit gegen einen massiven Handlauf in Augenhöhe.“ Mit der erweiterten Zulassung wird es nun

möglich, in den meisten Fällen die Stufendicke von bislang 6,0 cm bis auf 5,4 cm zu reduzieren.

Die vorhandene Zulassung deckt sowohl den wandfreien Einbau ohne Wange, als auch die Kombination einer Wange auf der Wandseite mit Tragbolzen auf der jeweils wandfreien Seite ab. Bei der Verbindung der Trittstufen mit der Wange sind drei grundsätzliche Varianten (siehe Bild unten) zugelassen.

Für den Holzbereich besitzt das seit über 45 Jahren als Systemlieferant im Bereich freitragender Treppen tätige Unternehmen je eine Zulassung für Bolzen- und Spindeltreppen. Dabei bieten die Nürtinger traditionell allen Handwerksbetrieben eine freie Partnerschaft an. Eine vertragliche Bindung ist nicht notwendig. Die Montage von freitragenden

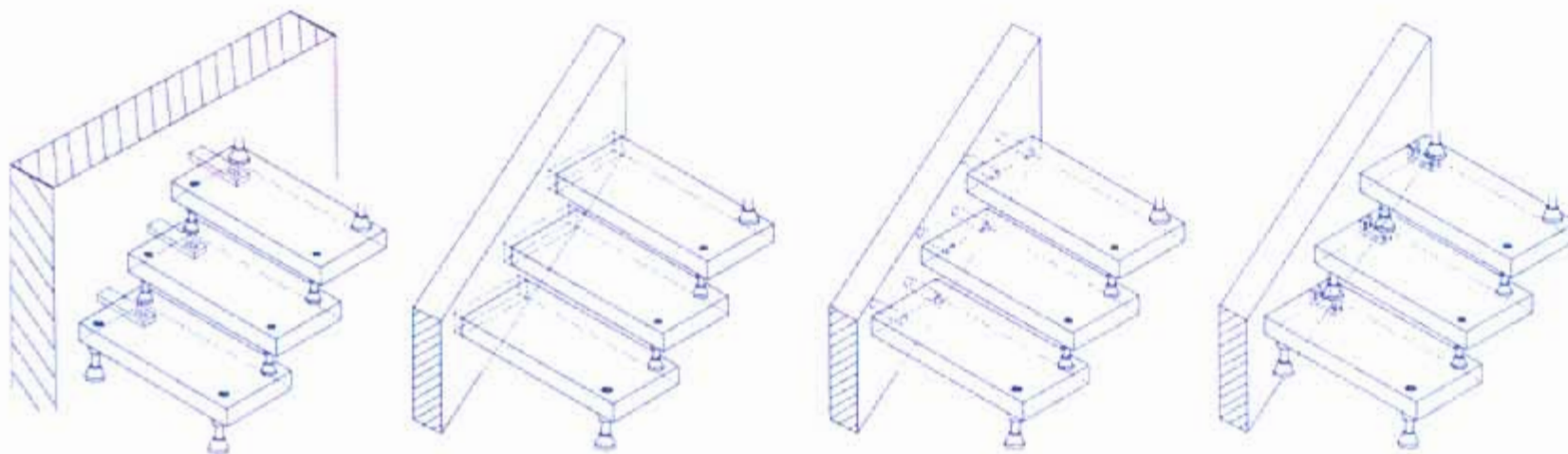
Holztreppe ist bei erfahrenen Monteuren beliebt. Das liegt daran, dass pro Tag bis zu zwei Treppenläufe montiert werden können sowie an der Möglichkeit, auf der Baustelle vorgefundene Ungenauigkeiten während der Montage der Tragbolzentreppe rationell auszugleichen.

Mit dem Treppenbolzen und einem dazu passenden Geländersystem können Tischler und Schreiner den Grad ihrer Eigenleistung bis auf die Anfertigung der Stufen und die Montage reduzieren. Alles andere lässt sich mit dem Systemprogramm von Thumm erledigen. Um den verschiedenen Geschmäckern gerecht zu werden, bietet Thumm das Bolzen- und Systemgeländerprogramm in 16 verschiedenen Formen und 13 verschiedenen Farben von Edelstahl bis Gold an.



Die Thumm-Zulassung kommt ohne tragenden Handlauf aus

Thumm & Co.
72622 Nürtingen
Tel 07022 9276-0
Fax 07022 9276-50
www.thumm-treppen.de



Bei der Verbindung der Trittstufen mit der Wange sind drei grundsätzliche Varianten zugelassen