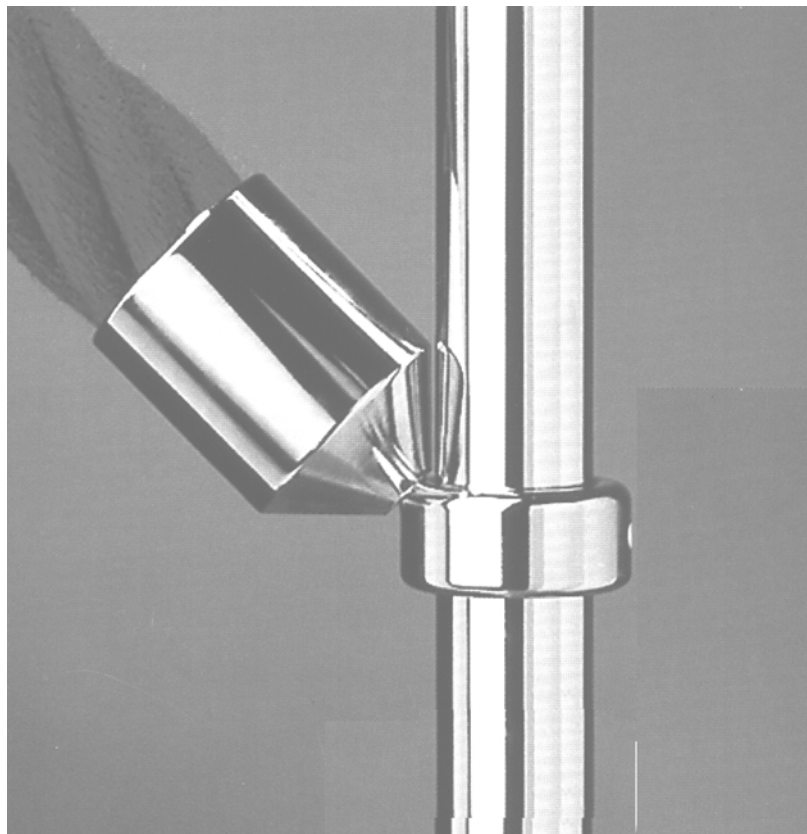


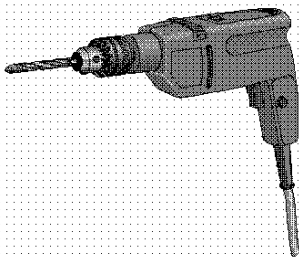
Montageanleitung

für Systemgeländer ASIA
mit Seilhandlauf

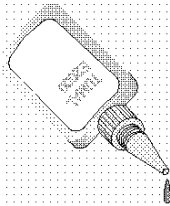


Werkzeug:

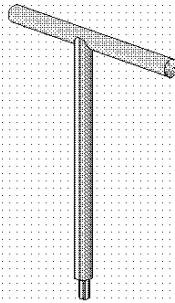
Bohrmaschine



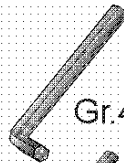
Tumal E2000



Gr.12
Länge 280mm



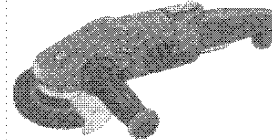
Gr.4mm



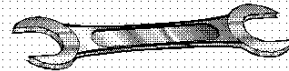
Gr.3mm



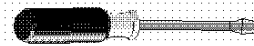
Winkelschleifer



Gabelschlüssel SW 27



Schraubendreher



Ø 14mm

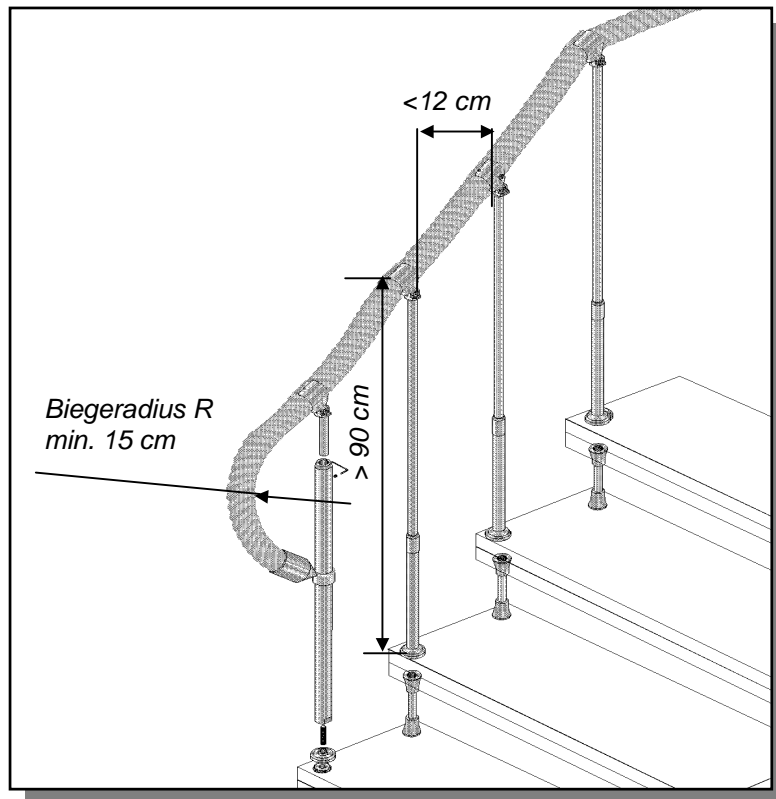
Ø 12mm

Ø 8mm

Klebeband

1. Allgemeines

Das Systemgeländer ASIA ist durch den biegeweichen Handlauf einfach zu montieren. Der verstärkte Seilhandlauf kann bis zu einem minimalen Biegeradius von min. 15 cm in alle Richtungen gebogen werden.



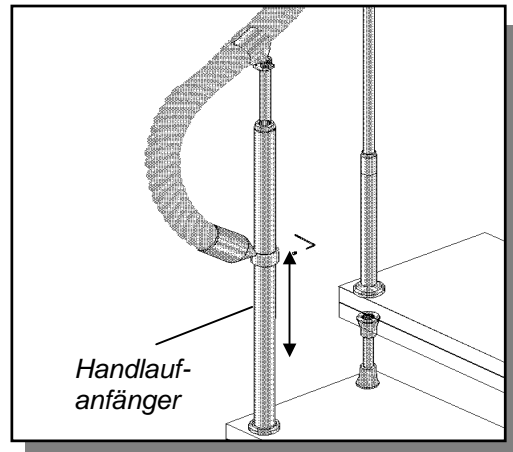
Ein Treppengeländer muss gemäß DIN 18 065 mindestens 90 cm hoch sein, bei Abstürzhöhen von mehr als 12 m jedoch mindestens 110 cm. Gemessen wird von der Stufenvorderkante.

Der freie Abstand zwischen den Geländerstäben darf nicht mehr als 12 cm betragen. Ausnahmen sind bei Gebäuden mit nicht mehr als zwei Wohnungen möglich. Berücksichtigen Sie unbedingt die Vorschriften in den jeweiligen Landesbauordnungen.

2. Geländeranfang

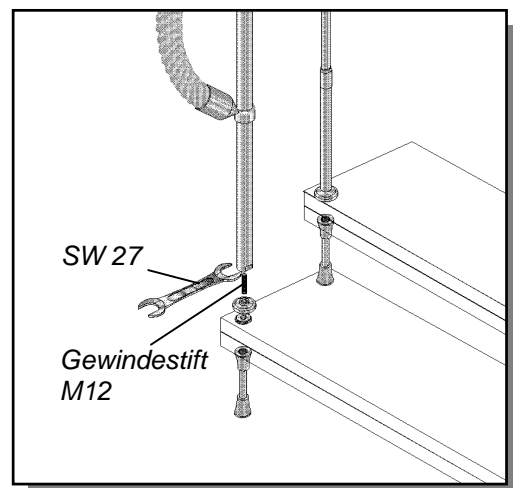
Beginnen Sie das Geländer am Treppenantritt immer mit einem Geländeranfangsposten.

Damit das Seil ein festes Ende bekommt wird ein Handlaufanfänger am Geländeranfangsposten befestigt. Dieser ist am Geländerpfosten in der Höhe verstellbar und wird mit einer Imbusschraube justiert.



Der Geländeranfangsposten ist immer einer höheren Belastung als die mittleren Geländerstäbe ausgesetzt und muss deshalb sehr stabil verankert werden.

Am besten mit Gewindestift M12 direkt auf einen Treppenbolzen mit Geländeranschluss aufschrauben.



Bei Betonfußboden mit Stockschraube M12 und Dübel $\varnothing 14$ verankern. Um optimale Festigkeit zu erreichen empfehlen wir die Dübelbohrung vor Montage mit Epoxidharz-Kleber zu füllen.

3. Geländerstäbe im Trittstufen- und Brüstungsbereich

Damit der zulässige freie Abstand von 12 cm nicht überschritten wird, ist alle ca. 14 cm ein Geländerstab zu setzen.

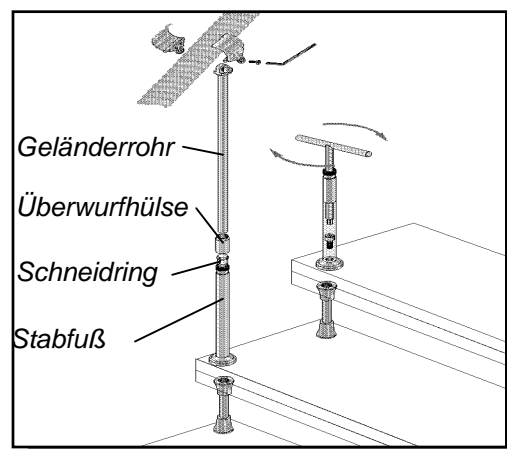
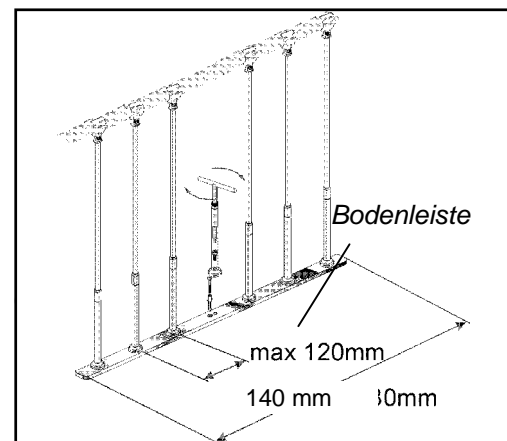
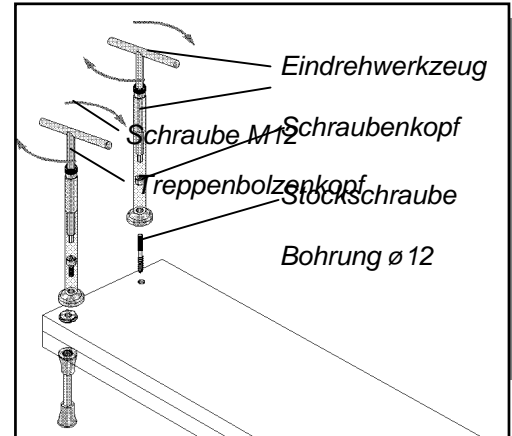
Am besten und einfachsten erfolgt die Befestigung auf den Treppenbolzen mit Geländeranschluss mit der Inbusschraube M12x16. Zwischen den Treppenbolzen sind, je nach Abstand ein oder zwei Geländerstäbe mit Dübel $\varnothing 12$ und Stockschraube M10 in der Treppenstufe zu verankern. Verwenden Sie bei Granit unbedingt einen Diamantbohrer, bei Marmor einen HM-Bohrer.

Im Brüstungsbereich empfehlen wir wegen der stabilen Befestigung und einfachen Montage die Verwendung von Bodenleisten. Diese werden am Boden verdübelt (Dübel $\varnothing 8$). Alle 14 cm wird dann Treppenbolzen, angeschraubt.

Achtung! Bei der Montage des Geländers auf den Estrich ist unbedingt darauf zu achten, dass die Stockschrauben in der die Rohbetondecke verdübelt werden.

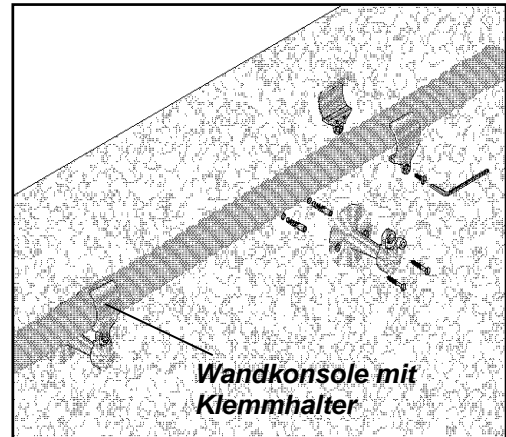
Vor dem Befestigen der Geländerstäbe müssen diese an der Überwurfhülse vorsichtig auseinander geschraubt werden. Der Stabfuß wird dann mit dem Eindrehwerkzeug an den verdübelten Stockschrauben bzw. Gewindebohrungen M12 angeschraubt.

In den montierten Standfuß werden die Geländerstäbe wieder eingesteckt und nach Ausrichten der Höhe von Hand festgedreht.



4. Handlaufbefestigungen an der Wand

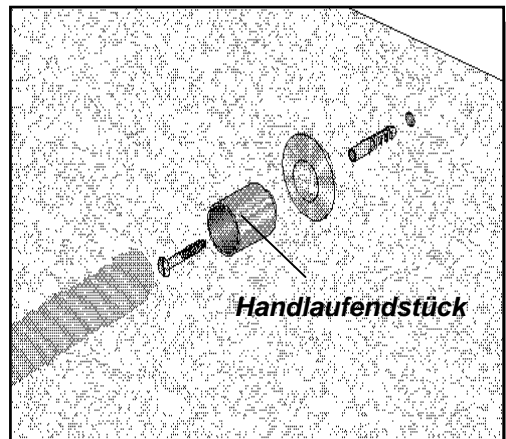
Um den Seilhandlauf im Wandbereich zu montieren werden Wandkonsolen an die Wand angedübelt. (zwei Dübelschrauben Dübel $\varnothing 8$).



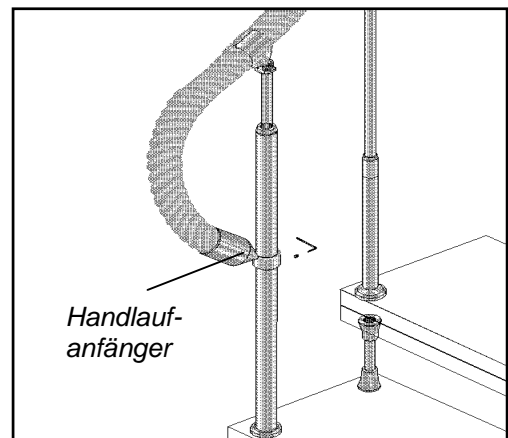
5. Geländerabschluss

Endet der Seilhandlauf an einer Wand wird ein Handlaufendstück an die Wand angedübelt. (eine Dübelschrauben Dübel $\varnothing 12$).

Wir empfehlen, falls möglich, den Handlauf an einer Wand enden zu lassen. Dadurch wird die Stabilität des Geländers erhöht.



Das Geländer kann auch gleich wie der Geländeranfang mit einem Geländeranfangspfosten abgeschlossen werden.

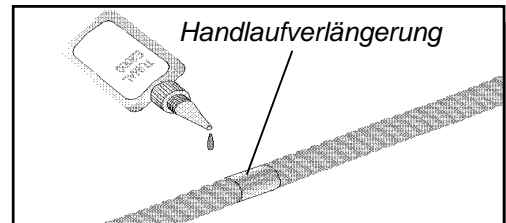


6. Seilhandlauf abschneiden und einbauen

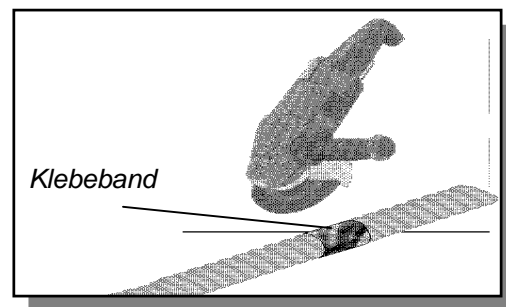
Seilhandlauf abschneiden

Vor dem Einbau nochmals genaue Seillänge mit z.B. einer Hilfsschnur ermitteln.

Falls der Seilhandlauf zu kurz sein sollte, ist die Verlängerung mit einem Handlaufverlängerungs-Element möglich



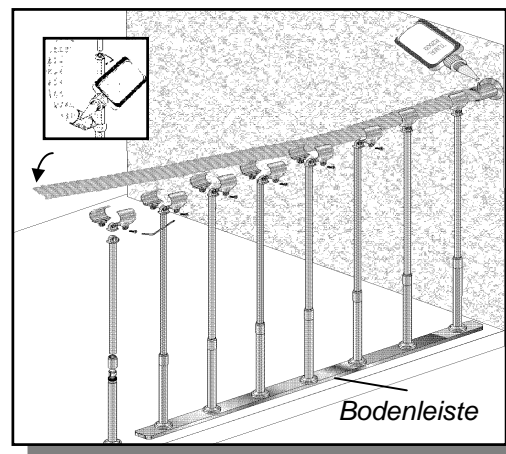
Wenn der Handlauf zu lang ist, und abgeschnitten werden muss, den Seilhandlauf an der Trennstelle mit festem Klebeband ca. 40 mm lang umwickeln und mit einem Winkelschleifer vorsichtig durchtrennen.



Seilhandlauf einbauen

Vor dem Einbau die Klemmhalter an den Geländerstäben öffnen und die Höhe der Stäbe nochmals prüfen und falls notwendig nachjustieren.

Den Einbau am Geländerabschluss beginnen. Den Seilhandlauf im Handlaufendstück bzw. Handlaufanfänger mit etwas Silikon oder TUMAL E2000 fixieren und in die Geländerstäbe nacheinander einklemmen.



Abschließend die Schrauben am Geländer nochmals prüfen und ggf. nachziehen, sowie das Geländer reinigen!

Prüfen Sie auf jeden Fall nochmals die Stabilität des Geländers!



Thumm & Co.

In der Au 14
72 622 Nürtingen
Telefon 0 70 22 / 92 76 0
Telefax 0 70 22 / 92 76 50
www.Thumm-Treppen.de

Thumm & Co.